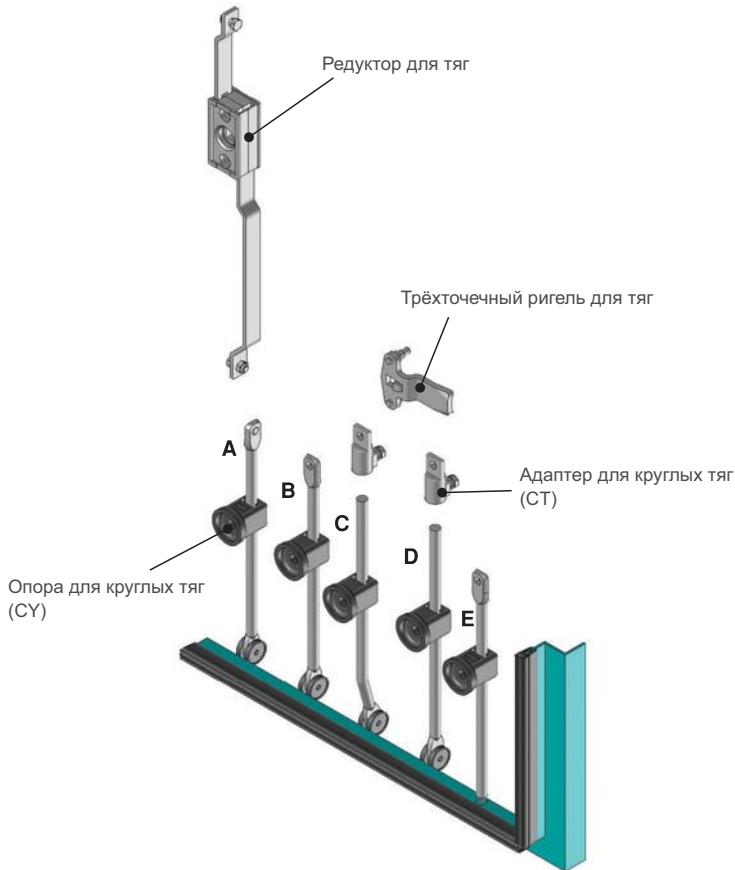


Аксессуары для круглых и плоских тяг

IC

▶ АКСЕССУАРЫ ДЛЯ КРУГЛЫХ ТЯГ

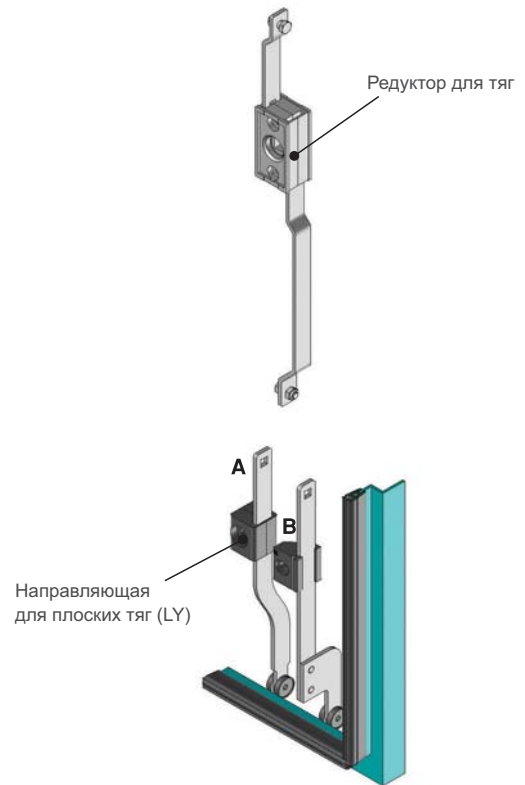


Применение после уплотнителя

- A - IC.4.L: Подходит для применения в замках с редуктором. Адаптер для круглых тяг (СТ) использовать нельзя.
- B - IC.3.L: Подходит для применения с трёх-м ригелем. Адаптер для круглых тяг (СТ) использовать нельзя.
- C - IC.6.L: Подходит для применения в замках с редуктором. Адаптер (СТ) и трёхточечный ригель для тяг можно использовать
- D- IC.2.L: Подходит для применения в замках с редуктором и трёхточечным ригелем для тяг. Адаптер для круглых тяг (СТ) можно использовать.
- E- IC.1.L: Подходит для применения в замках с редуктором и трёхточечным ригелем для тяг. Адаптер для круглых тяг (СТ) нельзя использовать.

IL

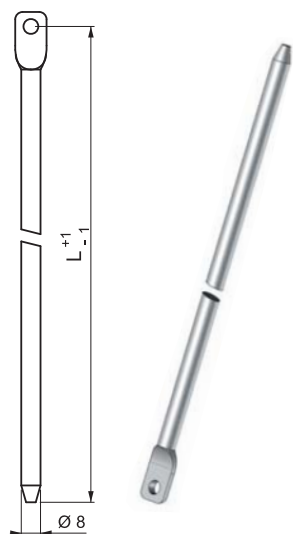
▶ АКСЕССУАРЫ ДЛЯ ПЛОСКИХ ТЯГ



Применение после уплотнителя

- A - IL.1.h.1020: Подходит для применения в замках с редуктором. Доступны две высоты (h).
- B - IL.2.h.1020: Подходит для применения в замках с редуктором. Доступны четыре варианта высоты (h).

- Направляющая для плоских тяг (LY) может использоваться для всех применений плоских тяг. Смотрите страницы аксессуаров.
- Стандартная длина плоской тяги 1020 мм



V : 1

L mm	КОД ПРОДУКТА
400	IC 1-400
500	IC 1-500
600	IC 1-600
700	IC 1-700
800	IC 1-800
900	IC 1-900
1000	IC 1-1000

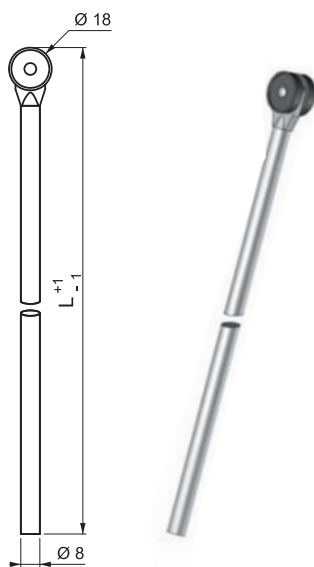
Применение:

- Замки с редуктором
- Замки с ригелем для тяг



Аксессуары:

- Опора для круглых тяг (CY)



V : 2

L mm	КОД ПРОДУКТА
400	IC 2-400
500	IC 2-500
600	IC 2-600
700	IC 2-700
800	IC 2-800
900	IC 2-900
1000	IC 2-1000

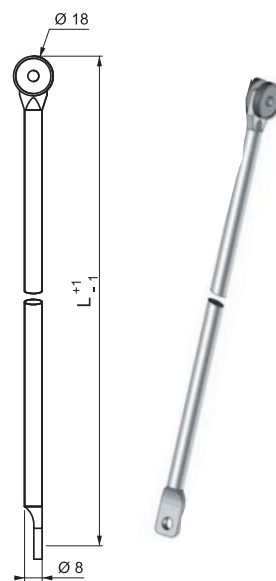
Применение:

- Замки с редуктором
- Замки с ригелем для тяг



Аксессуары:

- Опора для круглых тяг (CY)
- Адаптер для круглых тяг (СТ)



V : 3

L mm	КОД ПРОДУКТА
400	IC 3-400
500	IC 3-500
600	IC 3-600
700	IC 3-700
800	IC 3-800
900	IC 3-900
1000	IC 3-1000

Применение:

- Замки с ригелем для тяг

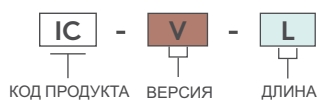


Аксессуары:

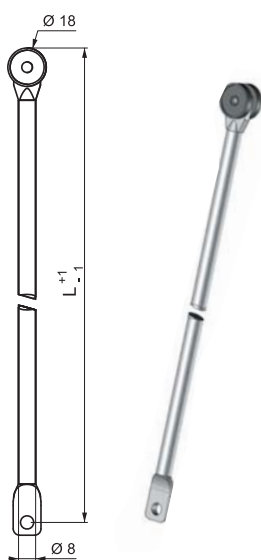
- Опора для круглых тяг (CY)

- Версии из нержавеющей стали на странице 430

КОД ИЗДЕЛИЯ



Доступна любая длина



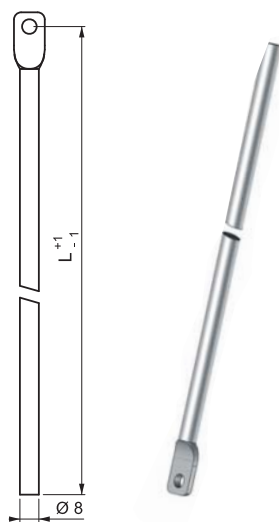
V : 4

L mm	КОД ПРОДУКТА
400	IC 4-400
500	IC 4-500
600	IC 4-600
700	IC 4-700
800	IC 4-800
900	IC 4-900
1000	IC 4-1000

Применение:
• Замки с редуктором



Аксессуары:
• Опора для круглых тяг (CY)



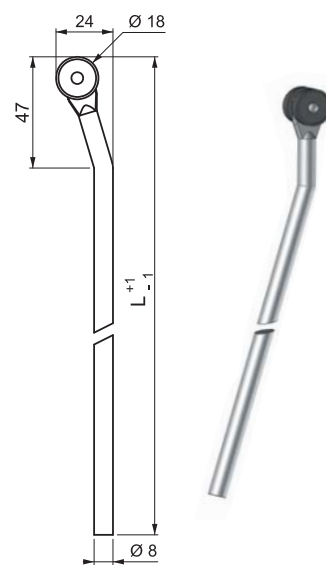
V : 5

L mm	КОД ПРОДУКТА
400	IC 5-400
500	IC 5-500
600	IC 5-600
700	IC 5-700
800	IC 5-800
900	IC 5-900
1000	IC 5-1000

Применение:
• Замки с редуктором
• Замки с ригелем для тяг



Аксессуары:
• Опора для круглых тяг (CY)



V : 6

L MM	КОД ПРОДУКТА
400	IC 6-400
500	IC 6-500
600	IC 6-600
700	IC 6-700
800	IC 6-800
900	IC 6-900
1000	IC 6-1000

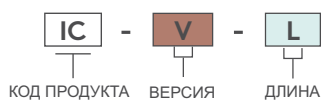
Применение:
• Замки с редуктором
• Замки с ригелем для тяг



Аксессуары:
• Опора для круглых тяг (CY)
• Адаптер для круглых тяг (СТ)

• Версии из нержавеющей стали на странице 430

КОД ИЗДЕЛИЯ



Доступна любая длина